

Преобразователь частоты VEDA VFD VF-51 Micro Drive

Универсальный и компактный привод для задач общей автоматизации



Серия VF-51 — это универсальный преобразователь частоты для управления насосами и вентиляторами и для решения задач общей автоматизации. Привод предназначен для работы в сетях питания 1×220 В и 3×380 В и мощностью от 0,75 до 22 кВт. Привод имеет встроенный сетевой интерфейс RS-485.

Имея «книжную» конструкцию, приводы данной серии позволяют производить их монтаж «стенка к стенке» без снижения номинальных характеристик. В результате разделения системы охлаждения исключено прохождение потока воздуха через электронные компоненты, что

повышает срок службы самого преобразователя частоты. Эффективная система охлаждения позволяет работать при температуре окружающей среды до +50 °С.

Преобразователи частоты VF-51 позволяют работать с длинами моторного кабеля до 100 м без снижения номинальных характеристик.

Привод VF-51 Micro Drive сокращает затраты пользователя и уменьшает время на ввод в эксплуатацию за счет таких встроенных элементов как, фильтр ЭМС, тормозной прерыватель и удобная панель оператора с потенциометром на русском языке.

Диапазон мощностей

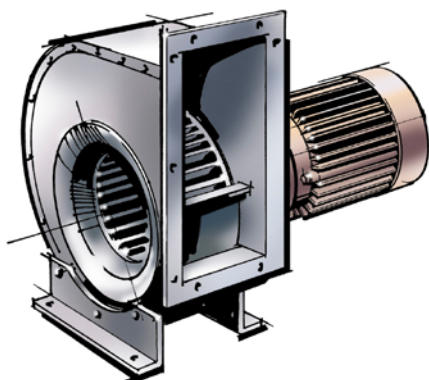
1×220 В 0,75–2,2 кВт

3×380 В 0,75–22 кВт

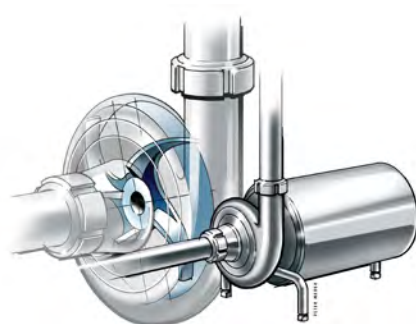
Класс защиты корпуса

IP20

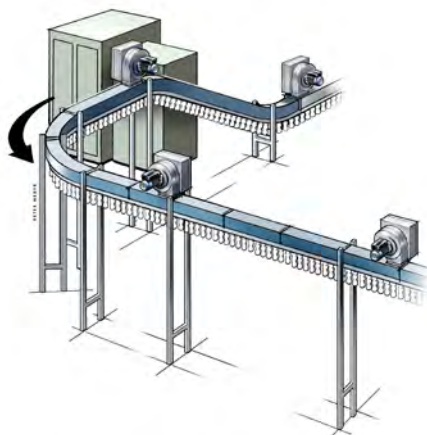
Особенности	Преимущества
Надежность	Увеличенный срок службы
Максимальная температура окружающей среды 50 °С без снижения номинальных параметров	Надежная работа при повышенной температуре
Защитное покрытие печатных плат	Для работы в агрессивной среде и увеличения срока службы
Интеллектуальная система охлаждения без попадания воздуха на электронные компоненты	Увеличение срока службы компонентов
Удобство для пользователя	Снижение затрат на ввод в эксплуатацию и обслуживание
Встроенный фильтр ЭМС	Нет необходимости в дополнительном фильтре
Встроенная панель оператора с потенциометром на русском языке	Экономия на дополнительном пульте оператора и удобство эксплуатации
Дополнительные функции	Экономия энергии и средств
Работа с синхронными двигателями	Одно устройство для любых типов двигателей
Длина допустимого неэкранированного кабеля до 100 м	Не нужно дополнительных устройств для соблюдения требования ЭМС
Встроенный тормозной прерыватель	Экономия места в шкафу управления, нет необходимости покупать внешний прерыватель



Вентиляторы



Насосы



Конвейеры

Технические характеристики

Напряжение сети питания (R, S, T/L, N)

Диапазон напряжения	S2: 1 × 220 В T4: 3 × 380 В
Частота сети	50/60 Гц ± 5 %
Допустимые отклонения	Коэффициент дисбаланса напряжения: < 3 %; степень искажения соответствует требованиям IEC61800-2
Пусковой ток	Меньше номинального значения тока
Коэффициент мощности (cos φ)	≥ 0,94 (с дросселем в звене постоянного тока)
КПД инвертора	≥ 96 %

Выходные характеристики (U, V, W)

Выходное напряжение	0–100 % входного напряжения (при нормальных условиях ошибка меньше 5 %)
Выходная частота	0–200 Гц (векторный режим); 0–299 Гц (режим U/f)
Точность регулирования частоты на выходе	±0,5 % от максимального значения частоты
Перегрузочная способность по току от номинального значения	Для ПЧ 3×380 В: 150 % — 1 мин., 180 % — 5 с., 200 % — 0,5 с. Для ПЧ 1×220 В: 150 % — 20 с., 180 % — 5 с.

Основные показатели регулирования

Тип двигателя	Асинхронный двигатель, синхронный двигатель с постоянными магнитами (PMSM)
Режим управления двигателем	U/f без обратной связи, векторное управление без датчика положения
Несущая частота	1–16 кГц

Основные функции

Автоматическая регулировка напряжения	Автоматическое поддержание постоянного выходного напряжения при колебаниях напряжения сети
Автоматическая функция энергосбережения	Автоматическое ограничение тока во время работы для предотвращения аварий из-за перегрузки по току
Входы	1 аналоговый вход по напряжению и току, 4 цифровых входа
Выходы	1 аналоговый выход по току и напряжению, 1 цифровой выход, 1 реле
Панель оператора	Встроенный цифровой однострочный дисплей, цифровой двухстрочный дисплей (возможность копирования параметров)

Окружающая среда, исполнение привода

Корпус	IP20 (принудительное воздушное охлаждение)
Рабочая температура	–10...+50 °С
Монтаж	Настенный, шкафной

Коды для заказа VF-51 Micro Drive

Код заказа	Напряжение, В	Выходная мощность, кВт	Номинальный выходной ток, А	ВхШхГ, мм
АВА00002	Вход 1×220, выход 3×220	0,75	4	177×65×148
АВА00003		1,5	7	202×75×163
АВА00004		2,2	10	
АВА00005	Вход 3×380, выход 3×380	0,75	3	177×65×148
АВА00006		1,5	4	
АВА00007		2,2	5	
АВА00008		4	9,5	202×75×163
АВА00009		5,5	13	
АВА00010		7,5	16	320×130×161
АВА00011		11	25	
АВА00012		15	32	
АВА00013		18,5	38	
АВА00014		22	45	342,5×170×183

Примечание.

1-фазные ПЧ: 150 % — 20сек, 180 % — 0,5сек. 3-фазные ПЧ: 150 % — 60 с., 180 % — 5с., 200 % — 0,5 с.
Цифровая панель оператора с потенциометром встроена